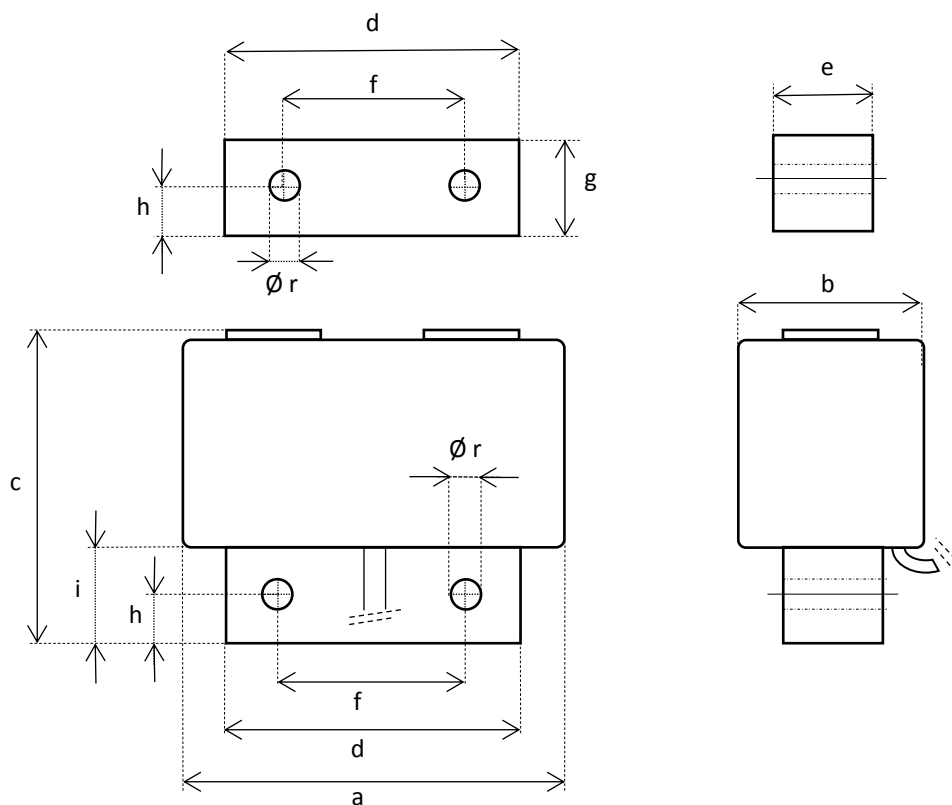




**ESPECIFICACIONES TÉCNICAS ELECTROIMÁN “UI”**  
**TECHNICAL SPECIFICATIONS ELECTROMAGNET “UI”**



Nominal Voltage (V)	Current (A)	Power (VA)	A	B	C	D	E	F	G	H	I	Ø
230	0,15	35	67	37	44	48	16	32	16	8	12	4
230	0,30	70	67	40	64	48	16	32	16	8	12	4
230	0,32/0,37	75-85	83	45	56	60	20	40	20	10	17	5
230	0,52	120	92	48	62	66	22	44	22	11	18	5
230	0,58	135	105	60	70	75	30	50	25	12,5	24	5
230	0,65	150	83	48	80	60	20	40	20	10	17	4
230	0,78	180	103	56	70	75	25	50	25	12,5	20	5
230	0,87	200	96	54	62	66	30	44	22	11	18	5
230	1,43	330	92	62	88	66	30	44	22	11	18	5
230	1,74/2,17	400-500	132	76	85	90	34	60	30	15	24	8
230	2,82	650	130	87	85	90	45	60	30	15	24	8
230	3,47	800	131	93	85	90	57	60	30	15	24	8
230	4,78/6,52	1100-1500	164	89	125	120	40	80	40	20	38	10

\*Dimensiones en mm

\*Dimensions in mm